

МБОУ Березовская средняя общеобразовательная школа
имени С.Н. Климова»

Итоговый тест по технологии в 5 классе раздела
«Создание изделий из конструкционных и поделочных материалов»

Подготовил учитель
технологии Алейник К.И.

2013

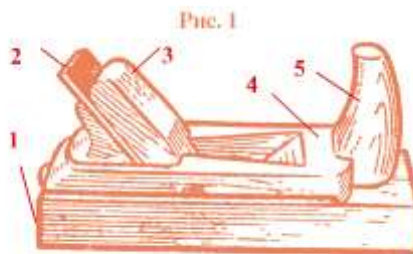
Итоговый тест по технологии. Обработка древесины. 5 класс.

1. Укажите, какие породы являются:

I-хвойными; II-лиственными: I _____; II _____

а) ель, б) ольха, в) сосна, г) липа, д) осина,
е) береза, ж) дуб, з) бук, и) лиственница

2. Установите соответствие (рис.1): I - пятка, II - рукоятка, III - лезвие (нож), IV - клин, V - колодка.



3. Установите соответствие (рис. 2): I - ствол, II - корни, III - крона.

4. Установите соответствие:

I - чертеж; II - технический рисунок: I _____; II _____

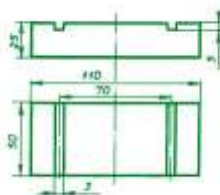
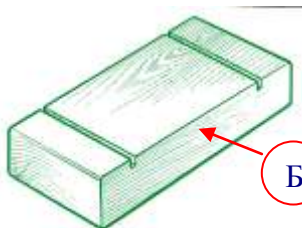
а) наглядное изображение предмета, выполненное от руки с соблюдением пропорций.
б) условное изображение предмета, выполненное с помощью чертежных инструментов.

5. Установите соответствие:

I- линия контура, II- размерная и выносная линия, III- осевая линия, IV- линия невидимого контура, V- линия обрыва.



6. Установите соответствие: I - чертеж; II - технический рисунок: I _____; II _____



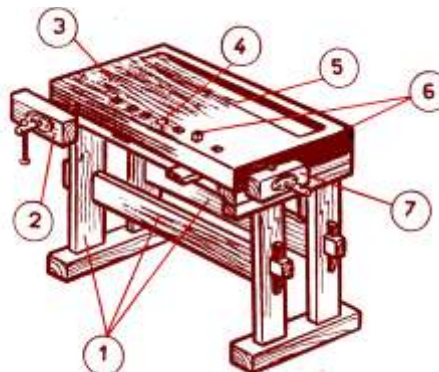
7. Установите соответствие: I - разметочный инструмент, II - строгальный инструмент. I _____; II _____

а) угольник столярный; б) шерхебель; в) рубанок; г) линейка.

8. Установите соответствие: I - спиральное сверло; II - центровое сверло; III - винтовое сверло; IV - ложечное сверло. I _____; II _____; III _____; IV _____



9. Установите соответствие: I - подвешающее; II - лоток; III - передний зажим; IV - гнездо; V - задний зажим; VI - кольшечек; VII - рабочая доска.



Ответы к итоговому тесту по технологии. Обработка древесины. 5 класс.

1.

I	А, В, И
II	Б, Г, Д, Е, Ж, З

2.

I	II	III	IV	V
1	5	2	3	4

3.

I	II	III
2	3	1

4.

I	II
Б	А

5.

I	II	III	IV	V
А	Б	Г	В	Д

6.

I	II
Б	А

7.

I	II
А, Г	Б, В

8.

I	II	III	IV
Г	В	Б	А

9.

I	II	III	IV	V	VI	VII
1	5	2	4	7	6	3